

KEM-AF-DSP-CW (CW用AF-DSPフィルタキット)

貴田電子設計 (www.kida-elec.com)

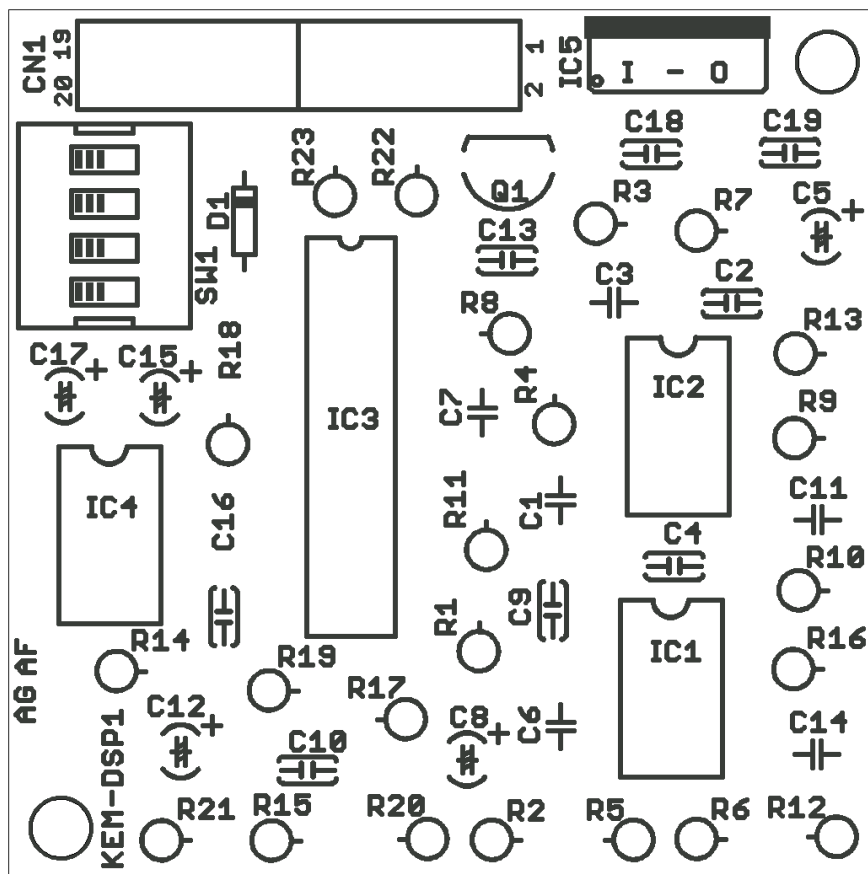
組立て

必ず、体の静電気を逃がしてから、作業を行ってください。作業中も、静電気に注意して、逃がしながら作業を行ってください。部品の取り付け方向には、十分注意してください。特に、電解コンデンサとICの方向は、絶対に間違わないように、注意してください。

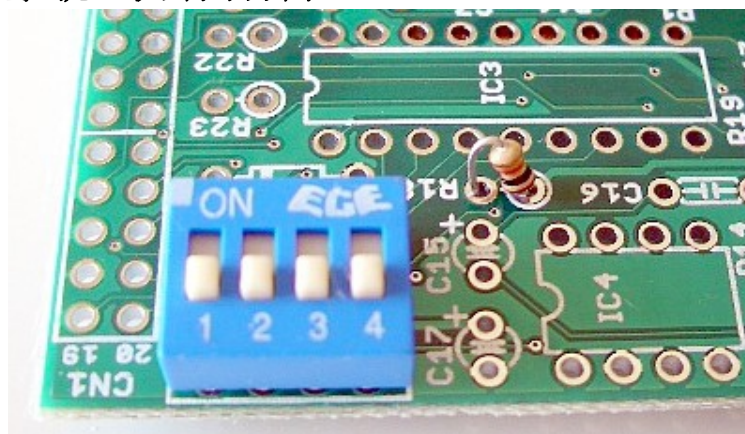
・IC1, IC2, IC4は、基板に直接半田付けをして、ソケットを使わないでください。

・IC3は、付属のソケットを使います。

部品番号の印刷が、かすれて読みにくいところがある場合は、下図を参照にしてください。



ディップスイッチと抵抗の取り付け方向



コネクタ(CN1)

電源入力 10~14VDC 安定化した DC 電源が必要です。	1	2	GND 電源グランド
音声入力	3	4	GND 音声入力グランド
フィルタのバイパス時は 6 番へ接続	5	6	5 番か 8 番に接続
ボリューム入力	7	8	フィルタを使う場合は 6 番へ接続
ボリューム出力 (ボリューム中点端子)	9	10	GND ボリューム・グランド
未使用	11	12	GND 600/800Hz 選択グランド
バンド選択	13	14	未使用
未使用	15	16	未使用
GND LED グランド	17	18	未使用
LED+ 出力	19	20	未使用

※未使用端子は、内部で CPU につながってるため、なにも接続しないでください。

電源(1,2)

トランスタイプの AC アダプタは使用できません。(ブーンというハム音が出る場合があります)

必ず、安定化された DC 電源を使用してください。

電源は、瞬時に ON してください。可変電源などを使う場合に、ゆっくりと電圧を上げると、CPU がうまく起動しません。

電源は、10~14VDC で動作しますが、12~14V を使用してください。音声出力アンプの電源に直結しているため、出力パワーに影響します。約 190mA の電流が流れます。

音声入力(3,4)

音声入力には、無線機のヘッドフォン出力を接続します。

最大レベルは、3Vpp です。

フィルタ回路とアンプ回路の接続(5, 6, 8)

****重要** 必ず行ってください。**

DSP フィルタを通す場合	8 番 — 6 番 接続 (通常接続)
DSP フィルタをバイパスする場合	5 番 — 6 番 接続 (通常接続しない)

通常は、8 番—6 番を接続します。

これで、DSP フィルタの出力が、音声アンプに接続され、DSP フィルタが有効になります。

5 番—6 番を接続すれば、音声入力を DSP フィルタ回路を通さずに、音声アンプへ直接入力することもできます。DSP フィルタが無効な状態です。

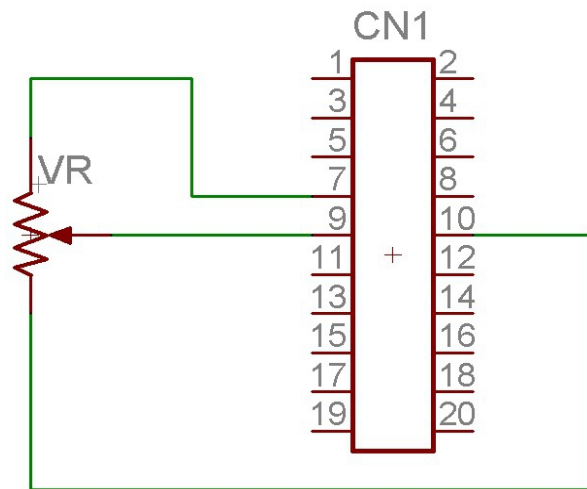
回路図を見るとわかりますが、単純に 6 番の音声アンプへの入力を、切り替えています。

この部分を、スイッチで切り替えるようにすれば、運用時にも切り替えができるようになります。

8 番 — 6 番 — 5 番 を同時に接続することはできません。必ず、どちらか1つです。

ボリューム(7,9,10)

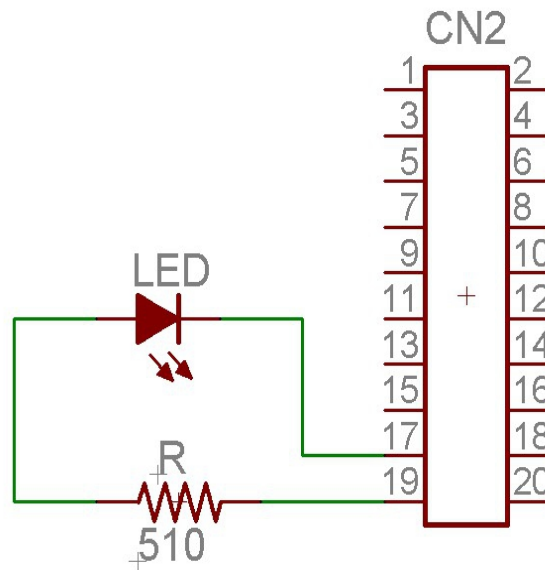
付属ボリューム(10K Ω)を、7,9,10番に下図のように接続します。



入力レベル確認 LED(17,19)

付属のLEDと抵抗(510 Ω)を、下図のように接続します。

調整方法は、5ページを参照してください。



バンド選択

基板の4ビットのディップスイッチと、CN1の13ピンの組合せで、バンドを表のように選択します。
CN1の13ピンは、オープンかGND(CN1の10ピン)に接続してください。

●スイッチ ON

○スイッチ OFF

NO	13ピン	B1	B2	B3	B4	バンド幅(Hz)	バンド中心(Hz)
1	オープン	○	○	○	○	100	500
2		●	○	○	○	200	
3		○	●	○	○	300	
4		●	●	○	○	400	
5		○	○	●	○	100	550
6		●	○	●	○	200	
7		○	●	●	○	300	
8		●	●	●	○	400	
9		○	○	○	●	100	600
10		●	○	○	●	200	
11		○	●	○	●	300	
12		●	●	○	●	400	
13		○	○	●	●	100	650
14		●	○	●	●	200	
15		○	●	●	●	300	
16		●	●	●	●	400	
17	GND	○	○	○	○	100	700
18		●	○	○	○	200	
19		○	●	○	○	300	
20		●	●	○	○	400	
21		○	○	●	○	100	750
22		●	○	●	○	200	
23		○	●	●	○	300	
24		●	●	●	○	400	
25		○	○	○	●	100	800
26		●	○	○	●	200	
27		○	●	○	●	300	
28		●	●	○	●	400	

音声出力端子 (AF, AG)

AF	スピーカかヘッドフォンを接続します。
AG	GND

スピーカ及びヘッドフォンには、音質のいいものを使ってください。
出力は、約 500mW です。(電源電圧で変動します)

入力レベルの調整（重要）

入力レベルは、無線機のボリュームを回しながら、CN1 の 17-19 番に接続した LED で行います。
適正レベルは、0.5Vpp~2Vpp です。
LED は、入力レベルが、1.6Vpp をオーバーすると、光ります。

LED が、時々光る手前の状態が、適正レベルです。

LED が、連続して明るく光る場合は、入力レベルがオーバーしています。

CPU プログラムのバージョン

使用している CPU の発熱が大きいため、バージョン表示シールを貼れません。
そのため、下記に記載します。

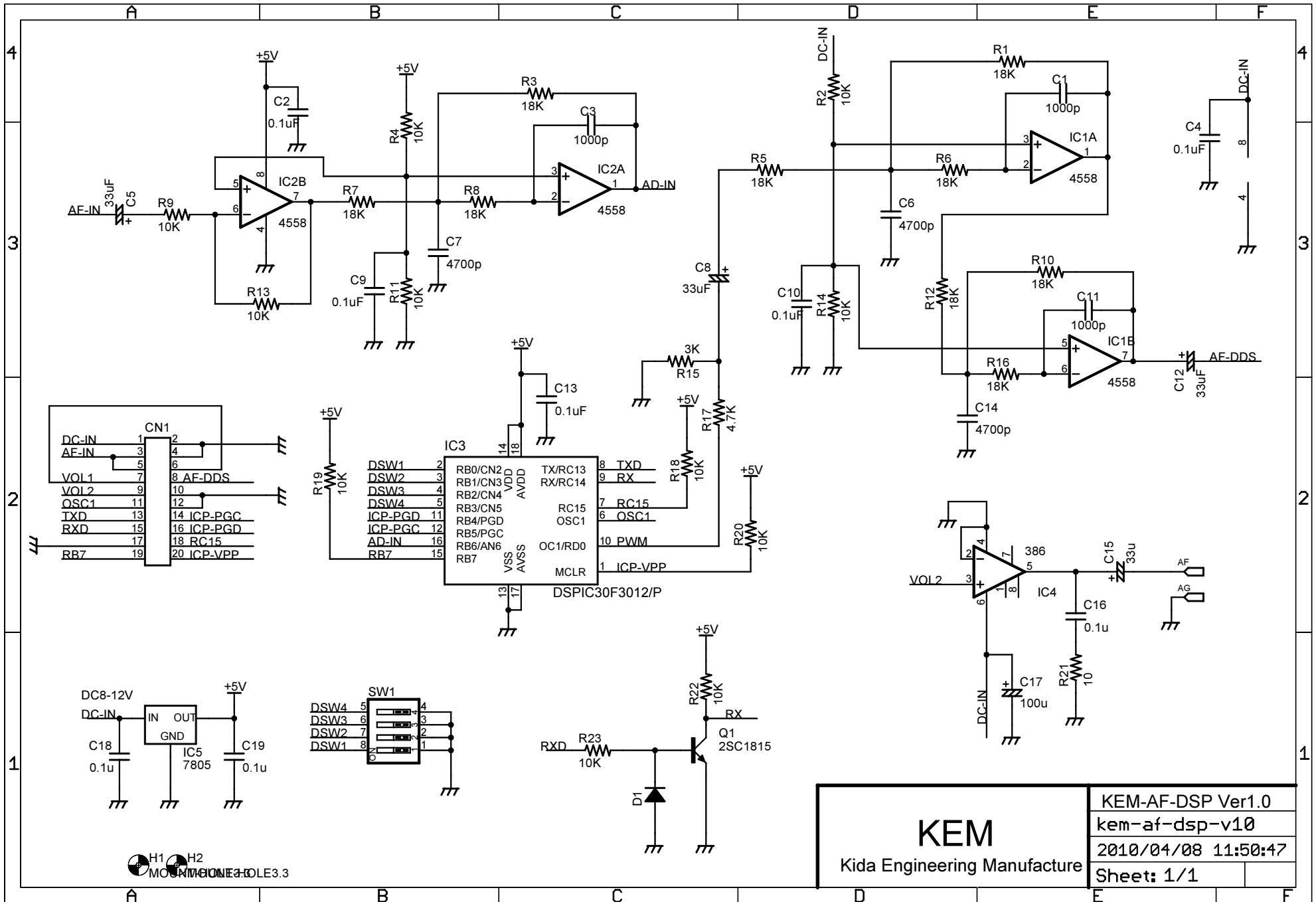
Ver 1.00

転載禁止

本書の内容を転載しないでください。

表1

	部品種類	部品名	部品番号	個数	備考
1	CPU	dsPIC30F3012	IC3	1	方向注意
2	パワーアンプ	386BD	IC4	1	方向注意
3	OPアンプ	4558DD	IC1, IC2	2	方向注意
4	5V3端子	7805相当品	IC5	1	方向注意
5	トランジスタ	2SC1815	Q1	1	方向注意
6	ダイオード	1S1588相当品	D1	1	極性注意
7	抵抗	10Ω	R21	1	茶黒黒
8		3K	R15	1	橙黒赤
9		4.7KΩ	R17	1	黄紫赤
10		10KΩ	R2, R4, R9, R11, R13, R14, R18, R19, R20, R22, R23	11	茶黒橙
11		18KΩ	R1, R3, R5, R6, R7, R8, R10, R12, R16	9	茶灰橙
12	セラミックコンデンサ	1000pF	C1, C3, C11	3	102
13		4700pF	C6, C7, C14	3	472
14		0.1uF	C2, C4, C9, C10, C13, C16, C18, C19	8	104
15	電解コンデンサ	100uF	C5, C8, C12, C15, C17	5	極性注意
16	ディップスイッチ	4ビット	SW1	1	方向注意
17	CPUソケット	18ピン		1	方向注意
18	ボリューム	10KΩ		1	
19				1	
20	LED			1	極性注意
21	LED用抵抗	510Ω		1	
22	プリント基板			1	



<h1 style="margin: 0;">KEM</h1> <p style="margin: 0;">Kida Engineering Manufacture</p>	KEM-AF-DSP Ver1.0
	kem-af-dsp-v10
	2010/04/08 11:50:47
	Sheet: 1/1