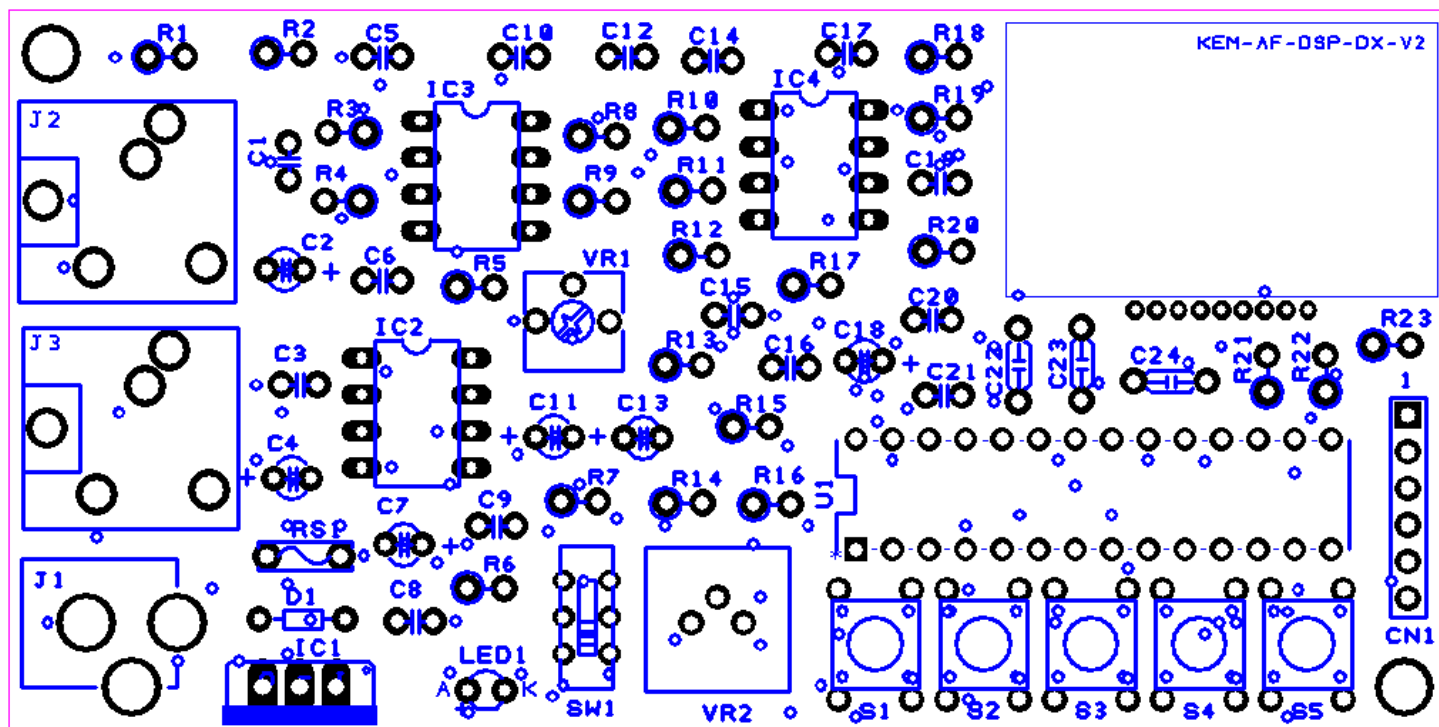


KEM-AF-DSP-Combo

貴田電子設計 (www.kida-elec.com)

1. 組立て

必ず、体の静電気を逃がしてから、作業を行ってください。作業中も、静電気に注意し、逃がしながら作業を行ってください。部品の取り付け方向には、十分注意してください。

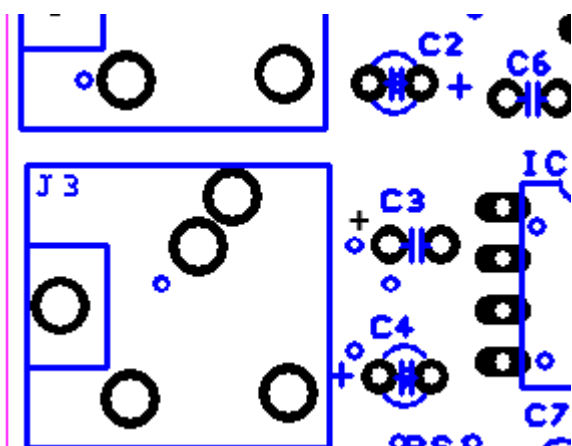


2. 注意点

C3(電解コンデンサ)の、+マークが基板にありません。

下図を参考にしてください。

左側が+です。



3. 電源端子(J1)

電源電圧 9V～14V

安定した、良質な直流電源を使用してください。
安価、スイッチング電源は、ノイズが多くなるため、使用は控えてください。

4. 入力端子(J2)と入力レベルの調整

無線機のヘッドフォンからの音声を、入力します。
入力レベルは、レベル確認 LED の点滅で、確認できます。

入力レベルが、大きすぎる場合は、LED が点灯します。
LED が点灯する、手前のレベルに合わせてください。

J2 は、ステレオミニプラグになっています。(プラグは付属しません)
プラグの先端側(L チャンネル)が、入力に接続されています。

5. 入力アンプの増幅度の調整(VR1)

VR1 を回すと、入力アンプの増幅度を調整できます。
もし、入力レベルが不足する場合は、VR1 を右に回すと、増幅度が2倍まで調整できます。

6. 出力端子(J3)とボリューム(VR2)

出力端子には、スピーカまたはヘッドフォン(イヤフォン)を接続してください。
配線は、できるだけ短くしてください。

J3 は、ステレオミニプラグになっています。(プラグは付属しません)
プラグの先端側(L チャンネル)に、音声出力がでています。

7. DSP のバイパス(SW1 スライドスイッチ)

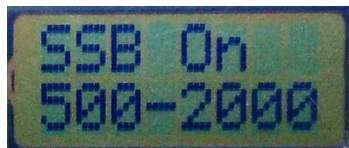
SW1 を 1 ページの図のように、下側に入れた場合、DSP が動作します。
SW1 を上側に入れた場合は、DSP をバイパスして、入力が増幅され出力されます。

8. 設定モードの切り替え (S1)

S1 を押すごとに、設定モードを切り替えます。

各モードの設定内容は、次項をご覧ください。

9. SSB モード



S2 S3 下記の通過帯域の切替 (アップダウン)

S5 SSB モード ON/OFF

SSB モードを ON にした場合、CW モードは自動的に OFF になります。

	通過帯域		通過帯域
0	350 - 1400	8	500 - 1400
1	350 - 1600	9	500 - 1600
2	350 - 1800	10	500 - 1800
3	350 - 2000	11	500 - 2000
4	350 - 2200	12	500 - 2200
5	350 - 2400	13	500 - 2400
6	350 - 2600	14	500 - 2600
7	350 - 2800	15	500 - 2800

10. CW モード



S2 中心周波数の切り替え

500Hz～800Hzを 50Hz ステップで切り替えます。

S3 通過帯域幅の切り替え

100Hz, 200Hz, 300Hz を切り替えます。

S5 CW モード ON/OFF

CW モードを ON にした場合、自動的に SSB モードは OFF になります。

11. イコライザモード

< ** 注意 ** >

イコライザにおいて、ゲインを4倍とか8倍と大きく設定した場合、入力が大きいと、内部で飽和し、波形がひずみます。その場合は、入力を絞ってください。



S2 低域のゲインを切替

S3 高域のゲインを切替

S2, S3 にて、高域と低域のゲインを切り替えます。

0, 1/8, 1/4, 1/2, 1, *2, *4, *8

S4 低域の切替

150Hzと250Hzを切り替えます。(表示は15, 25と表示されます)

S5 イコライザモード ON/OFF

12. リミッティングモード



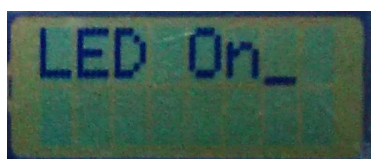
S2 S3 リミット電圧の切り替え (アップダウン)

0.1V~0.7Vを、0.1V単位で切り替えます。(制限なしは、"-.-v"と表示されます。)

リミット電圧は、入力側の電圧です。

S5 リミッティングモード ON/OFF

13. LED 点滅 ON/OFF



S5 LED 点滅 ON/OFF

LEDは、入力大きい場合、点灯します。

LEDが、点灯しない状態に、入力レベルを合わせてください。

LEDが、点滅すると、ノイズが出力に出る場合がありますので、使わない場合はOFFにしてください。

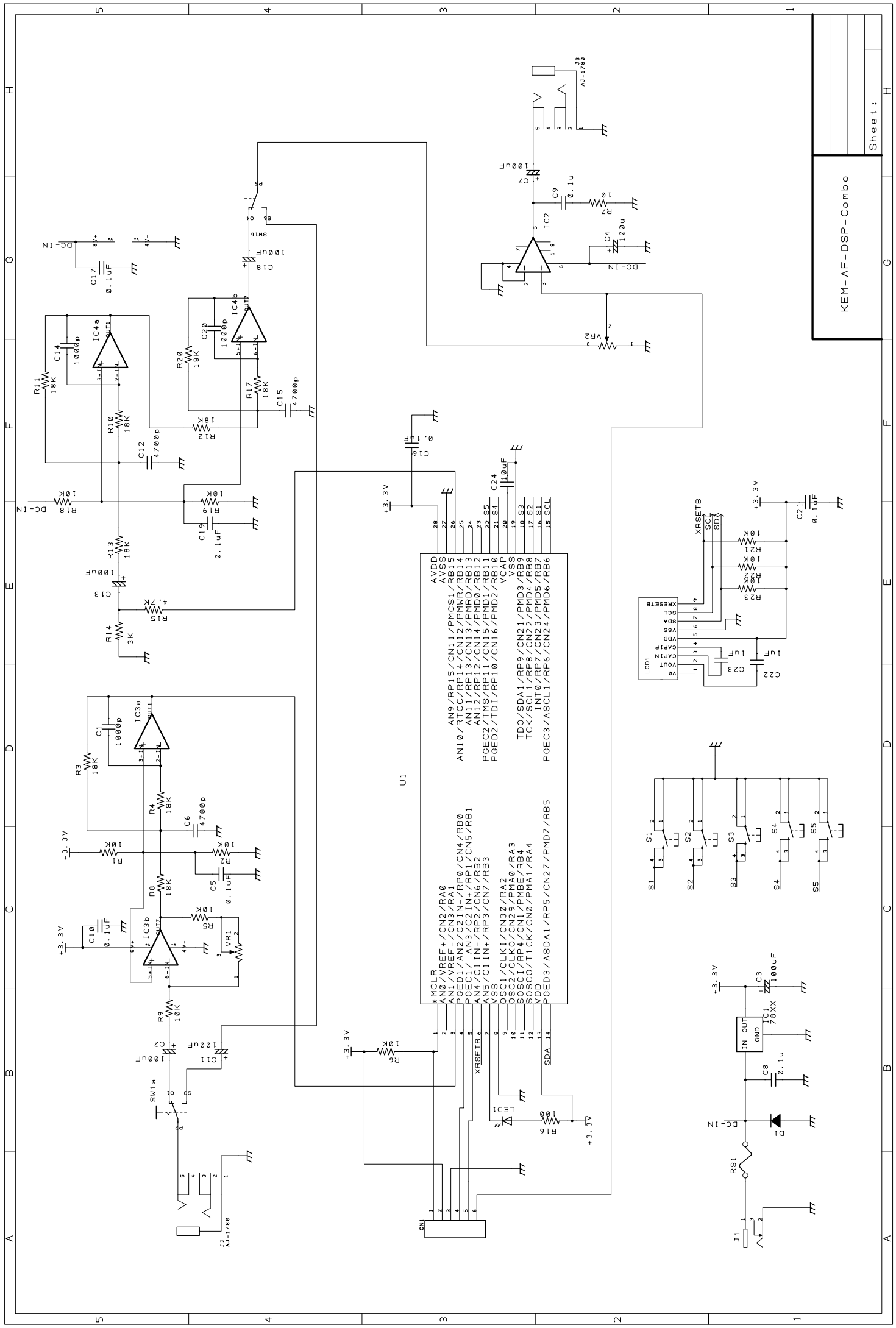
14. CN1

CN1は、デバック用の端子です。なにも、接続しないでください。

15. 転載禁止

本書の内容を転載しないでください。

KEM-AF-DSP-Combo 部品表					
	部品種類	部品名	部品番号	個数	備考
1	CPU	DSPIC33FJ128	U1	1	
2	アンプ	LM386(互換品)	IC2	1	
3	OPアンプ	NJM13404D	IC3, IC4	2	
4	3端子レギュレータ	TA48033F	IC1	1	
5	ダイオード	1S4	D1	1	
6	LCD	AQM0802A		1	
7	LED		LED1	1	
8	DCコネクタ		J1	1	
9	ジャック	AJ-1780	J2, J3	2	
10	タクトスイッチ		S1, S2, S3, C4, C5	5	
11	スライドスイッチ	IS-2235	SW1	1	
12	トリマ抵抗	10KΩ つまみ付	VR2	1	
13		10KΩ つまみ無し	VR1	1	
14	リセットプルヒューズ		RS1	1	
15	抵抗	10Ω	R7	1	
16		100Ω	R16	1	
17		3KΩ	R14	1	
18		4.7KΩ	R15	1	
19		10KΩ	R18, R1, R9, R2, R5, R19, R6, R23, R22, R21	10	
20		18KΩ	R11, R3, R13, R10, R8, R4, R20, R12, R17	9	
21	コンデンサ	1000pF	C14, C1, C20	3	
22		4700pF	C12, C6, C15	3	
23		0.1uF	C9, C8, C10, C17, C5, C19, C16, C21	8	
24		1uF	C22, C23	2	
25		10uF	C24	1	
26		100uF	C4, C2, C13, C18, C7, C11, C3	7	
27	ICソケット	28ピン		1	
28		8ピン		3	
29	基板			1	



5
4
3
2
1

A B C D E F G H

KEM-AF-DSP-Combo

Sheet : H